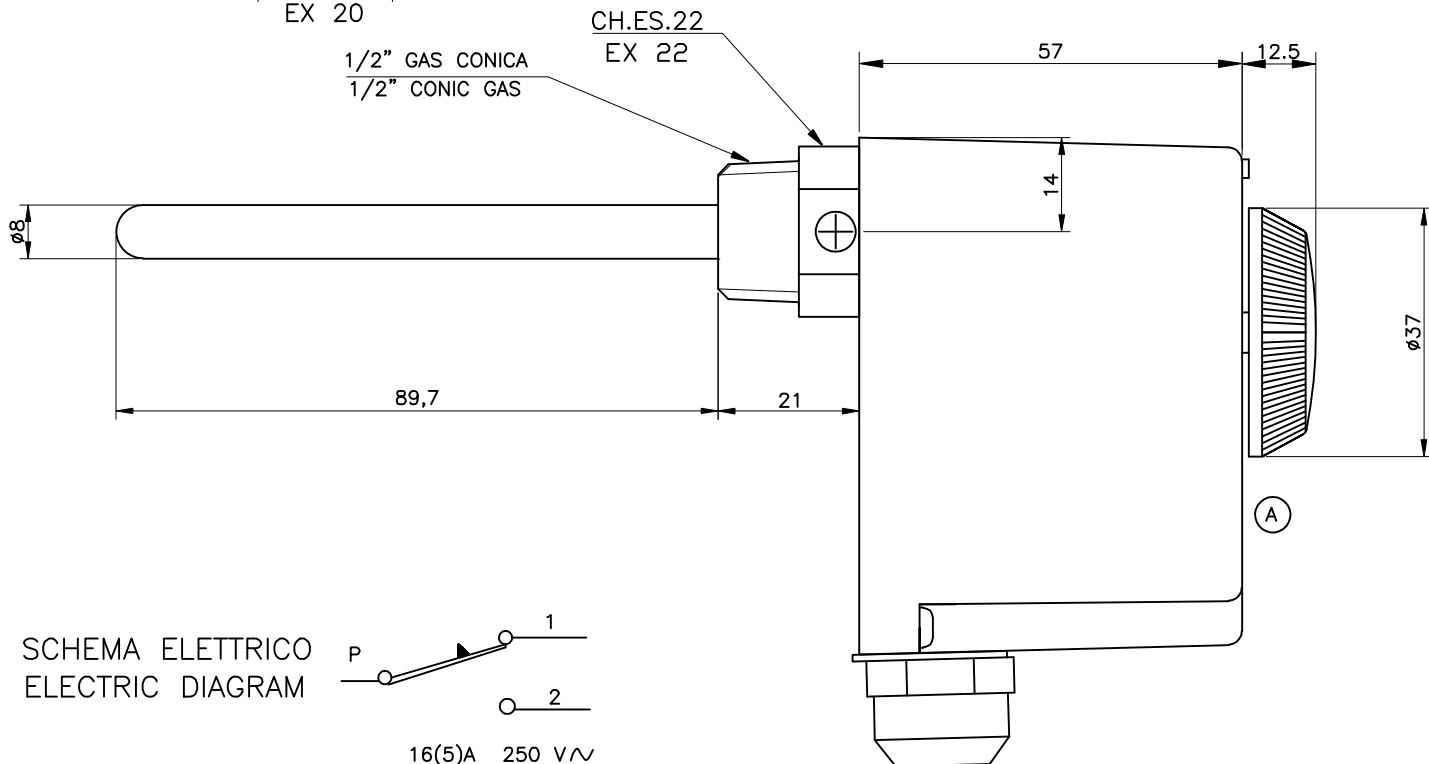


OMOLOGAZIONE  
 SCALA DI TEMPERATURA : 30°C–90°C±3°C
 TARATURA IN BAGNO NORMALIZZATO A 89°C±3°C
 TERMINALI FASTON 6.3 mm CON MORSETTI A VITE
 DIFFERENZIALE : 4°C±2°C
 T80

APPROVALS  
 TEMPERATURE RANGE : 30°C–90°C±3°C
 CALIBRATION IN NORMALIZED BATH : 89°C±3°C
 TABS TYPE 1/4" WITH SCREW TERMINALS
 DIFFERENTIAL : 4°C±2°C
 T80

COLORI . SCATOLA : ARANCIONE
 MANOPOLA : NERA
 COLOURS . BOX : ORANGE
 KNOB : BLACK



SCHEMA ELETTRICO
ELECTRIC DIAGRAM

